

1

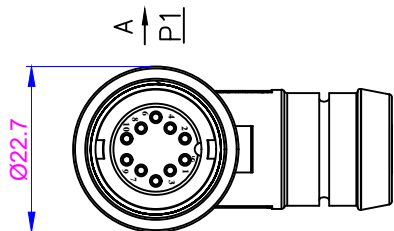
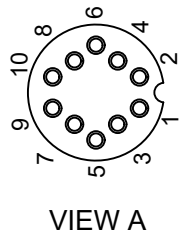
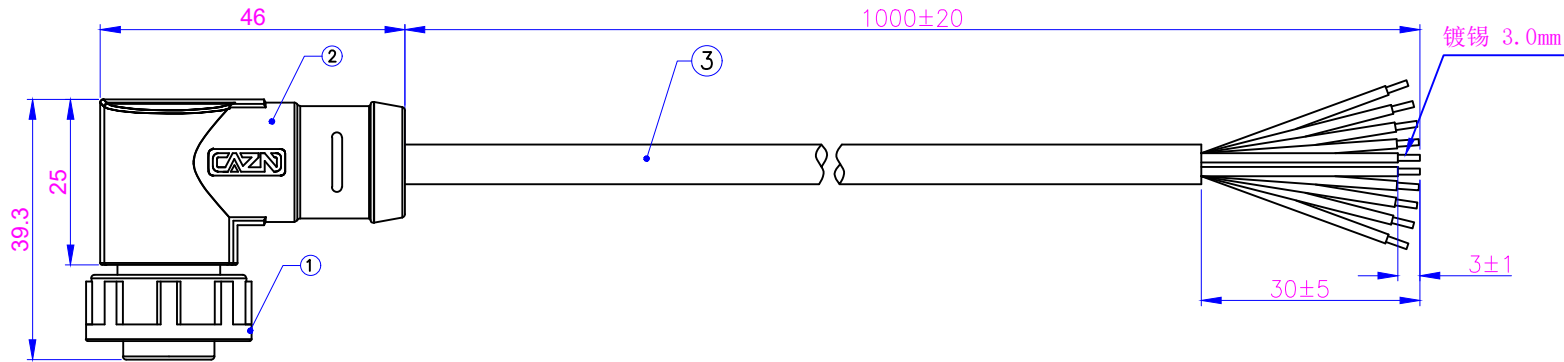
2

3

4

5

6



裁线长度 单位 (mm)	左端处理: 单位 (mm)			右端处理: 单位 (mm)		
	剥外被	剥内芯	内芯是否镀锡	剥外被	剥内芯	内芯是否镀锡

成型模具		
模具编号	模具名称	模具规格描述
MJ-311	E13弯头90度外模	E13 弯头90度成型外模, 公母共用

生产注意事项

插头技术要求

连接方式	螺纹连接
接线方式	焊接
温度范围	-40°C~+105°C
污染程度	3
防护等级	IP67/IP68
接插次数	≥500
额定电压	60V AC/DC
额定电流	5A
接触电阻	≤5 mΩ
绝缘电阻	≥100 MΩ
质量标准	IPC-A-620

产品电气参数测试要求

测试电压	
绝缘电阻	
导体电阻	

Wire Diagram 接线定义			
P1	Wire Color 线性颜色		Open 开放
1	Brown 棕		
2	Blue 蓝		
3	White 白		
4	Green 绿		
5	Yellow 黄		
6	Black 黑		
7	Grey 灰		
8	Red 红		
9	Violet 紫		
10	Orange 橙		

3	UL2464 24AWG*10C (11/0.16TS) 内芯PVC OD:1.1 外被黑色半亮面PVC OD:6.2 (棕 蓝 白 绿 黄 黑 灰 红 紫 橙), 料号: SD-140704-032 (10C24-002)	pc	1
2	E13包胶成型 黑色PVC	pc	1
1	CAZN E13 卡扣式孔型插头半成品 10芯: 2CA2-E13P-BA-S10	pc	1
No.	Specification	Unit	Q'ty

GENERAL TOLERANCE (UNLESS SPECIFIED)	DWN		
N/A	CHK		
	APVD		
	UNIT	REV	TITLE
	MM	A	E13B-S10-MWD-1PV
	SIZE	SHEET	PART NO
	A4	1 OF 1	3CZ-E13P-BD-S10-1M-PVC
			DRAWING NO
			C130403-00111

声明: 请贵司在2个工作日内确认并回传图纸, 过期未回传的, 默认为贵司已确认合格

业务确认

客户	图号	日期	制图	审核
料号		2024-03-18	胡俊明	
品名		单位: mm	Size: A4	

RoHS